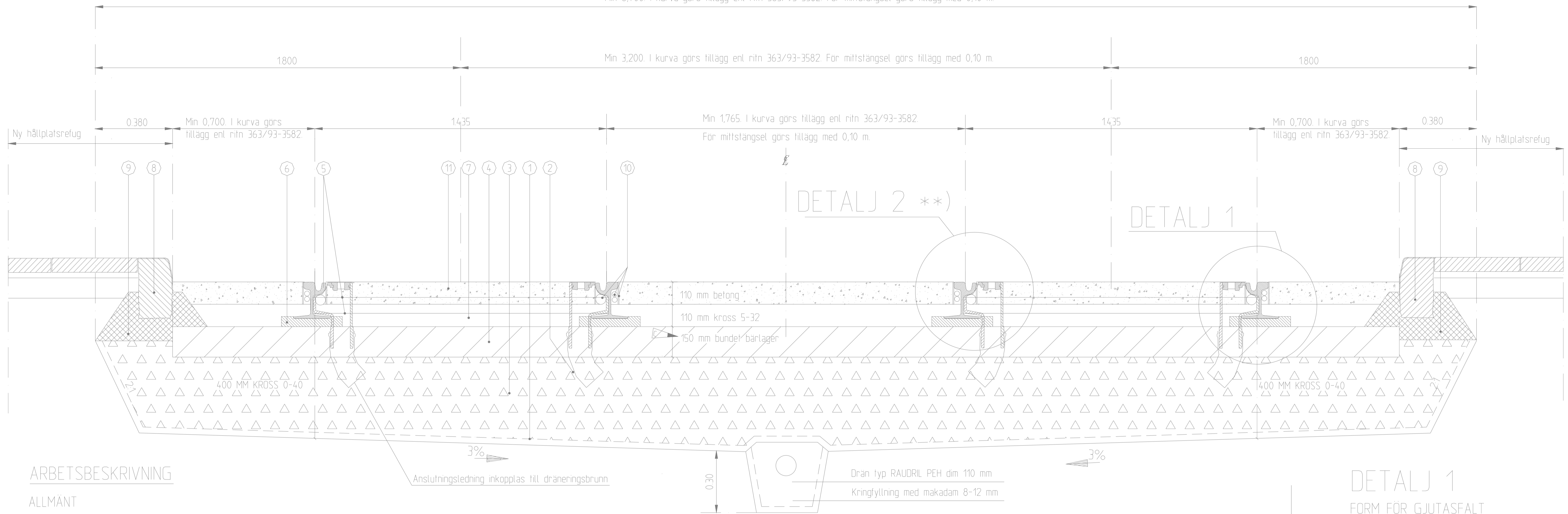


# UTFÖRANDE VID HÅLLPLATS

Min 6,700. I kurva görs tillägg ent ritn 363/93-3582. För mittstängsel görs tillägg med 0,10 m.



## ARBETSBESKRIVNING

### ALLMÄNT

FÖR UTFÖRANDE OCH MATERIAL GÄLLER TK'S TBV/BEL, VÄG 94, BRD 94 OCH BBK 94, DÄR EJ ANNAT ANGES. BETRÄFFANDE LUTNINGAR AV TERRASS- OCH ASFALTYTAN M M, SE TVAR- OCH LÄNGDSEKTIONER Å ARBETS RITNINGAR.

### ARBETENA UTFÖRS I FÖLJANDE ORDNING:

#### 1 SCHAKT TILL TERRASSYTAN

SCHAKTARBETENA UTFÖRS FÖRSIKTIGT SÅ ATT TERRASSEN INTE BLIR UPPLUCKRAD ELLER STÖRD. TERRASSEN SKALL PACKAS MED FYRA ÖVERFARTER MED CA 2,5 TONS VIBRERANDE TANDEM VÄLT MED EN LINJELAST CA 10 KN/M (EX.VIS VÄLT TYP DYNAPAC CC 10 ELLER CG 11). VID TERRASS MED DÅLIG BÄRHÖGHT FÅR EN LÄTTARE PACKNINGSMASKIN ANVÄNDAS. TERRASSEN SKALL HELA TIDEN VARA VÄDRÄNERAD.

INNAN UTFYLNING ENLIGT PUNKT 3 NEDAN UTFÖRS, SKALL TERRASSEN ÖVERTÄCKAS MED EN PLASTFIBERDUK AV BRUKSKLASS 2. DUKEN SKALL DRAS UPP UTMED SCHAKTSLANTEN TILL 0,30 M UNDER BLIVANDE KÖRBANEYTA. DUKEN SKALL UTLÄGGAS SÅ ATT DEN LIGGER RELATIVT SPÄND ÖVER TERRASS- RESP SLANTYTAN.

#### 2 DRÄNERING OCH ANSLUTNINGSLIEDNINGAR

DRÄNERINGSANORDNINGARNA UTFÖRS ENLIGT ÖVANNÄMND A ARBETS RITNINGAR. ANSLUTNINGSLIEDNINGAR DIM 110 MM FÖR SPÄRVATTENAVLEDARE, DRAS UPP TILL ÖK AG-BÄDD. KRÖKINKEL UTFÖRS MED 2 ST 45° BÖJAR.

#### 3 UTLÄGGNING AV ÖVERBYGGNADSMATERIALEN

MATERIALEN SKALL UTGÖRAS AV KROSSMATERIAL 0-40 MM MED NORMALT TJOCKLEK 400 MM. HALTEN 0,074 MATERIAL FÅR EJ VARA HÖGRE ÄN 7 %.

MATERIALPROVER SKALL SKICKAS TILL GATUBOLAGETS GEOTEKNISKA LABORATORIUM VID MINST 3 TILLFÄLLEN. VID VARJE TILLFÄLLE EN SERIE AV CA 3 REPRESENTATIVA PROVER PÅ CA 20 KG VÄRDERA.

KROSSMATERIALEN UTLÄGGS FÖRSIKTIGT MED HJÄLP AV EN LÄTT OCH BREDBANDAD BANDTRAKTOR OCH SÅ ATT EN GOD BLANDNING AV MATERIALEN ERHÅLLS (ALLTSÅ ANHÖPNING AV ENSARTAT MATERIAL SKALL UNDVIKAS. I SYNNERHET I FYLNINGENS ÖVERYTA). I AKTUELLA FALL SKALL ANHÖPNING AV ENSARTAT MATERIAL VID YTAN JUSTERAS, EXEMPELVIS MEDELST ÖMFÖRDELNING AV MATERIAL EL DYL.

KROSSMATERIALET UTLÄGGS I ETT LAGER OCH PACKAS MED 6 ÖVERFARTER MEDELST EN VIBRERANDE TANDEM-VÄLT MED VIKTEN 6 TON (=LINJELAST 20 KN/M), EXEMPELVIS AV TYP CC 20 ELLER CG 21 DEN FÖRSTA OCH SISTA ÖVERFARTEN UTAN VIBRATION. VID YTOR SOM ÄR SVÅRA ATT PACKA MED TANDEM VÄLT, SKALL PACKNINGEN UTFÖRAS MED EN 600 KG VIBRO-PLATTA, MED 6 ÖVERFARTER.

KÖRNING MED ARBETSMASKINER ELLER FORDON FÅR INTE SKE PÅ DE PACKADE MATERIALEN. I ANNAT FALL MÅSTE MATERIALEN FÖRST JUSTERAS OCH SEDAN ÅTERPACKAS INNAN GJUTNING AV BETONGEN FÅR SKE.

#### 4 UTLÄGGNING AV BUNDET BÄRLAGER (TJOCKLEK 150 MM)

ASFALTBELÄGGNINGEN SKALL UTLÄGGAS MED SÅDAN NOGGRANNHET ATT ÖVERYTAN EFTER PACKNINGEN LIGGER 40 ± 10 MM UNDER BLIVANDE R U K. ASFALTEN SKALL UTLÄGGAS OCH PACKAS I MINST 2 LAGER.

#### 5 INSTALLATION AV RÄLER, SPÄRHÅLLARE OCH -VÄXLAR M M

INSTALLATIONEN UTFÖRS SÅ ATT UTLAGD ASFALTBELÄGGNING INTE SKADAS.

#### 6 UNDERGJUTNING MED GJUTASFALT ( SPÄR MASTIX GL )

GJUTASFALTEN SKALL HA FÖLJANDE SAMMANSÄTTNING:

BINDEMEDEL	10,7 %	SAND 0-2	30 %
KALKFILLER	30 %	MAKADAM 2-5	29,3 %

PROVBELASTNING 30-120 S ENLIGT FASMETOD 447-91.

UNDERGJUTNINGEN SKALL UTFÖRAS PÅ ETT SÅDANT SATT ATT EN FULLSTÄNDIG ANLIGGNING ERHÅLLS MOT RÄLENS U K. UNDERGJUTNINGEN FORTSÄTTS TILLS MASSANS Ö K LIGGER 1 CM HÖGRE ÄN R U K.

UNDERGJUTNINGEN SKALL UTFÖRAS I MAX 5 M KORTA ETAPPER MED UPPEHÅLL 10 M. GJUTNING FÖR NÄSTLIGGANDE ETAPP FÅR PÅBÖRJAS FÖRST SEDAN GJUTASFALTENS TEMPERATUR I DEN ANGRÄNSANDE FÖREGÅENDE ETAPPEN HAR SJUNKIT TILL 25-30 °C. UNDER SPÄRVÄXLAR VÄLJS KORTARE ETAPPER (2 TILL 5 M MAX). DETTA BESTÄMS NÄRMARE PÅ PLATS EN I SAMRÅD MED GS AB (GÖTEBORGS SPÄRVÄGAR AB). FORM FÖR GJUTASFALTEN UTFÖRS I PRINCIP ENLIGT DETALJ 1.

#### 7 UTLÄGGNING AV KROSSMATERIAL

5-32 MM (TJOCKLEK 110 MM) ÖVERYTAN SKALL LIGGA NÅGOT HÖGRE ÄN ÖK SPÄRHÅLLARE. PACKNING UTFÖRS MED 400 KG VIBROPLATTA OCH MED 4 ÖVERFARTER. UTLÄGGNING OCH PACKNING AV KROSSMATERIALET UTFÖRS FÖRSIKTIGT SÅ ATT GJUTASFALTEN INTE SKADAS.

#### 8 KANTSTEN TYP GF 1 VID HÅLLPLATS MED BUSSTRAFIK

#### 9 MOTSTÖD AV BETONG

#### 10 SKYDDISOLERING MOT RÄLEN

MELLAN INSIDA RÄL OCH SPÄRHÅLLAREN LÄGGS DRÄNSLANG DIM 50 MM OCH PÅ MOTSATTA SIDA 2 ST NBK-POLYBAND DIM 30 MM. STYV GUMMIDUK 5 MM TJOCK FASTES PÅ RÄLEN SOM ISOLERING MOT BETONGEN.

#### 11 UTLÄGGNING AV BETONG (TJOCKLEK 110 MM)

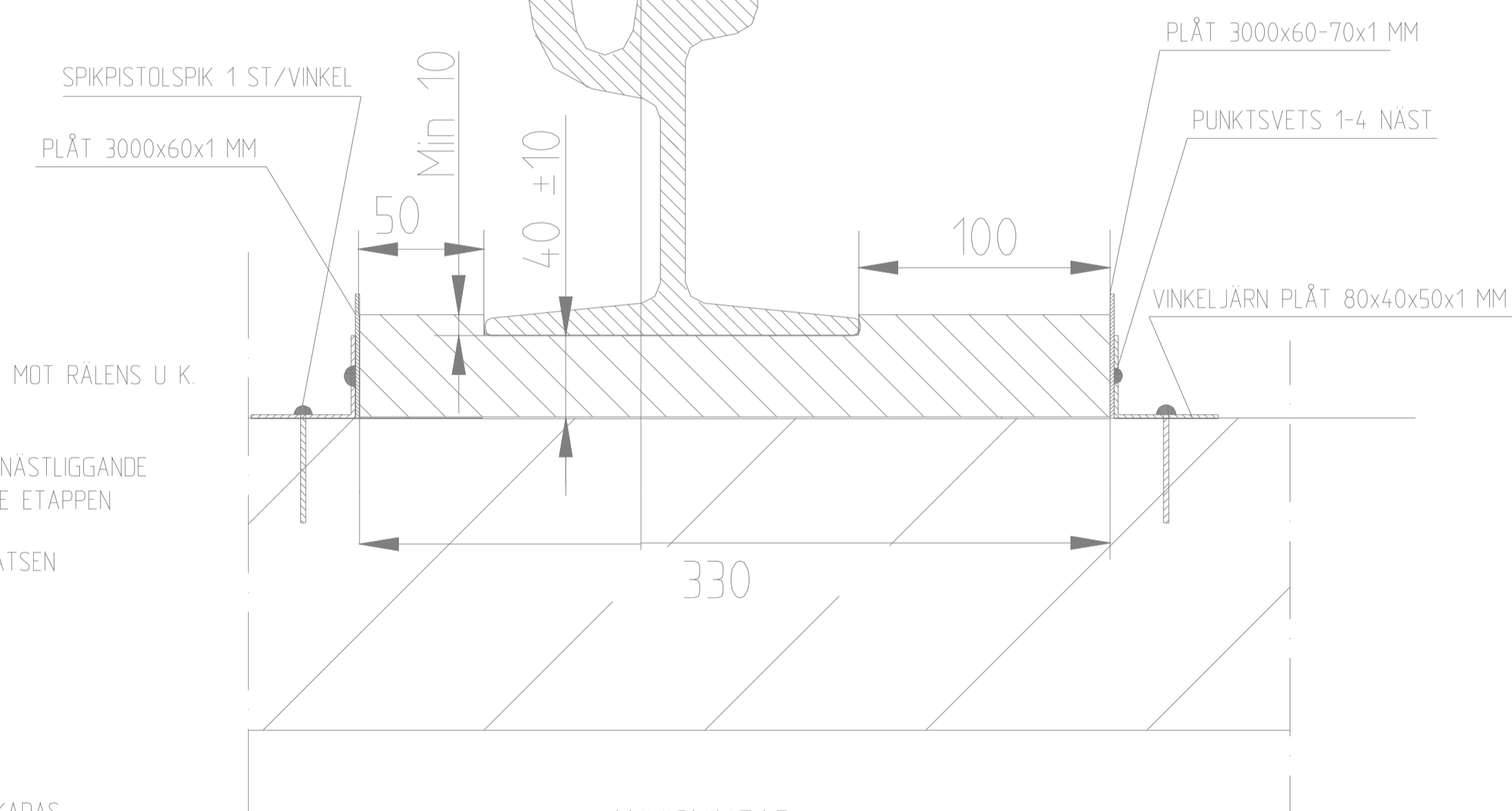
BETONGKVALITÉ K 40, VCT 0,45 OCH ANLÄGGNINGSCEMENT, LUFTPORBINDANDE MEDEL, FRYSTESTAD ENLIGT SS 137244. 70 KG STÅLFIBER PER M<sup>3</sup> L=60/08 MM. BETONGEN SKALL UTLÄGGAS MED SÅDAN NOGGRANNHET ATT ÖVERYTAN LIGGER I NIVÅ MED R U K. DYMLINGAR LÄGGS I BLIVANDE TVÄRFÖGAR, VILKET UTFÖRS ENLIGT PUNKT 2.241 I CEMENTAS HANDBOK. VIBRERING AV BETONGEN GÖRS MED VIBROSTAV NEDSTICK C/C 0,3 M OCH DÄREFTER DRAGES YTAN ÖVER MED EN FIBERULL. BETONGYTAN SLODAS OCH PÅFÖRES 2 KG/M<sup>2</sup> SVART HÅRDCEMENT. EFTER GENOMFUKNING SLODAS YTAN IGEN OCH YTTERLIGARE ETT LAGER MED 1 KG/M<sup>2</sup> RÖD HÅRDCEMENT PÅFÖRES. NY SLODNING EFTER GENOMFUKNING GÖRS, VAREFTER DEN FÄRDIGSLODADE YTAN STÅLGLATTAS OCH ETT SLAPPMEDEL PÅFÖRES. MÖNSTRING AV YTAN UTFÖRS MED MÖNSTERVERKTYG TYP STÖRGATSTENSMÖNSTER, SOM ANPASSAS TILL BLIVANDE C/C FÖR TVÄRFÖG. EFTER HÄRDNING UTFÖRS EN HÖGTRYCKSVÄTTNING OCH NÄR YTAN SLUTLIGEN HAR TÖRKAT SPRUTAS NY HÅRDARE PÅ MED CIRKA 0,2 KG/M<sup>2</sup> TVÄRFÖGAR GÖRS C/C 4,0 M GENOM ATT FÖGSPÅR UPPTAGES I DEN HÄRDANDE YTAN.

DETALJ 2 \*\*)

DETALJ 1

DETALJ 1

FORM FÖR GJUTASFALT  
SKALA 1:25



### ANVISNINGAR

Mått i meter där ej annat anges.

\*\*\*) Detalj 2 se ritn 363/93-3523 C

Ritningen är under omarbetning

C	15	99-09-16	Arbetsbeskrivning samt text i sektion	J C
B		98-03-01	SÄMSÄTTNING GJUTASE, PUNKT 11, MÅTT DETALJ 1, MÅTT MELLAN SPÄR OCH SPÄRHÅLLARE	J C
A		94-05-25	ANVISNING TEXT OCH MÅTT SAMT DETALJ 1	J C
Rev	Anf	Rev	Rev	Rev
Utl	rev	datum	omfattning	godkänd
GÖTEBORGS GATU AB TEKNIK BOX 1086 405 23 GÖTEBORG TEL 031/62 80 00			UPPRATTAD FÖR TRAFIKSTYRELSEN	
STANDARD RITNING SPÄRÖVERBYGGNAD MED AG-BÄDD + BTG VID HÅLLPLATS FÖR SPV OCH BUSS Konstruktion och arbetsordning				
HANDLAGGARE JAN CARLEHÖJD	KVALIFIKATION KONSTR. AV	DRÖR	SKALA 1:20	OBJEKTSNR RITNINGSR 363/93-3527
RITAD/ÖVIG-PL JCSPAR7	GÖTEBORG 93-12-01	13/12/01		